

Duvar Tipi Split Klimanın Montajında Dikkat Edilmesi Gereken Hususlar

Öğr. Gör. Erdoğan ŞİMŞEK
Öğr. Gör. Dr. Mehmet BİLGİLİ
Prof. Dr. Beşir ŞAHİN

ÖZET

Duvar tipi split klimalar, Türkiye’de en fazla kullanılan klima türüdür. Bu klimalar, iç ortamda ısı alışverişi yapan iç ünite ile dış ortamda ısı alışverişi yapan dış ünitelerden oluşür. Bu iki ünite arasında soğutucu akışkan alışverişini sağlayan bakır boru tesisatı, yoğuşan suyun dışarı atılmasını sağlayan tahliye borusu, iç ve dış ünite arasında enerji geçişini sağlayan elektrik kabloları bulunur. Montaj işlemi iç ve dış ünite için en uygun yer seçilmesiyle başlar. İç ve dış üniteler arasında bakır boru tesisatı, drenaj tesisatı ve elektrik tesisatı bazı kurallara uyularak yapılmalıdır. Duvar tipi split klimalarda kurallara uygun ve doğru şekilde yapılan montaj, split klimanın yüksek verimle ve arıza yapmadan uzun yıllar çalışmasını sağlar. Bu çalışmada başarılı ve sorunsuz bir şekilde işletme sağlanabilmesi için, duvar tipi split klimanın montajında dikkat edilmesi gereken noktalar belirtilmiş ve montajın nasıl yapılması gerektiği anlatılmıştır.

Anahtar Kelimeler: Dış ünite; iç ünite; montaj; split klima; tesisat.

1. GİRİŞ

Ülkemizin bir bölümünde yaz ayları aşırı sıcak geçmekte, bu durum çalışma ve yaşama koşullarını olumsuz yönde etkilemektedir. Daha rahat bir şekilde yaşama ve çalışma koşulları sağlayabilmek için çalışılan ve yaşanan ortamların klimatizasyonuna ihtiyaç vardır.

Dış ortam şartlarındaki değişkenlikler dikkate alınmaksızın, iç ortamlardaki sıcaklık, nem, hava hareketi, hava temizliği ve taze hava girişi unsurlarının birlikte kontrol edilerek iç ortamların istenilen şartlarda tutulmasını sağlayan klimalar Türkiye’de merkezi ve bireysel sistem olarak kullanılmaktadır. Merkezi sistemler genelde büyük binalarda ve resmi kuruluşlarda kurulup işletilmektedir.

Türkiye’de konut ve küçük işyerlerinde genellikle split tipi klimalar kullanılmaktadır. Son yıllarda split klimaların filtre sistemleri oldukça geliştirilmiş ve ortam havasının en uygun şekilde filtre edilmesi sağlanmıştır. DC İnverter teknolojisiyle imal edilen klimalarda enerji sarfiyatı düşürülmüş, yeni geliştirilen R407C ve R410A gazlarıyla da oldukça düşük sıcaklıklarda ısıtma imkânı sağlanmıştır. Akdeniz bölgesinde yaşayan insanlar, konutlarda ve işyerlerinde genellikle

Abstract:

Wall Mounted Type Room Air Conditioners are most commonly used types of air conditioners that are composed of outdoor units which exchange heat in outdoor settings and indoor units which exchange heat in indoor settings. Between these two units are there a copper piping installation that enables refrigerant fluid exchange, a discharge pipe that allows the condensed water to be drained away and a power cable that provides transfer of electric energy between indoor and outdoor units. Assembly process for indoor and outdoor units is launched with selection of the most appropriate place. Between indoor and outdoor units of copper piping, drainage systems and electrical installation should be done by certain rules. Wall split type air conditioner are properly assembled by rules which enables split air conditioners to provide high efficiency and work for many years without failure. In order to obtain a successful and flawless operation, this study has attempted to specify crucial points in the assembly of wall split type air conditioners and how assembly should be carried out.

Key Words:

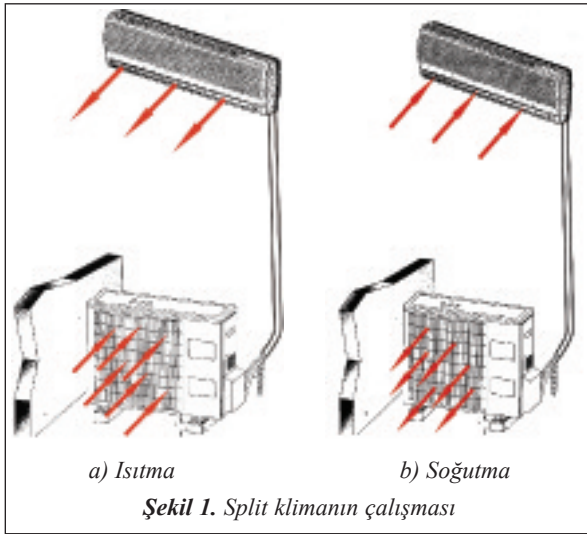
Assembly; indoor unit; installation; outdoor unit; split air conditioner.

Makale

kışları ısıtma amacıyla duvar tipi split klimaları tercih etmektedirler. Duvar tipi split klimalar, yeni geliştirilen soğutucu akışkanlarla $-15\text{ }^{\circ}\text{C}$ altındaki sıcaklıklarda dahi ısıtma yapabilmekteler. Bu gelişmeyle birlikte split klima artık Anadolu'nun iç kısımlarında da ısıtma amaçlı kullanılacaktır.

Şekil 1'de duvar tipi split klimanın ısıtma ve soğutma konumlarındaki ısı alışverişleri gösterilmiştir. Split klimalar ısıtma konumunda iken, dış ünite soğutucu akışkan buharlaşırken çevreden yüklenen ısı, soğutucu akışkanın iç üniteye yoğunlaştırılmasıyla iç ortama verir. Böylece iç ortamın ısıtılması sağlanır.

Split klimalar soğutma konumunda iken, iç ünite soğutucu akışkan buharlaşırken iç ortamdan yüklenen ısı, soğutucu akışkan dış üniteye yoğunlaşırken çevre ortamına verilir, böylece iç ortamın soğutulması sağlanır.



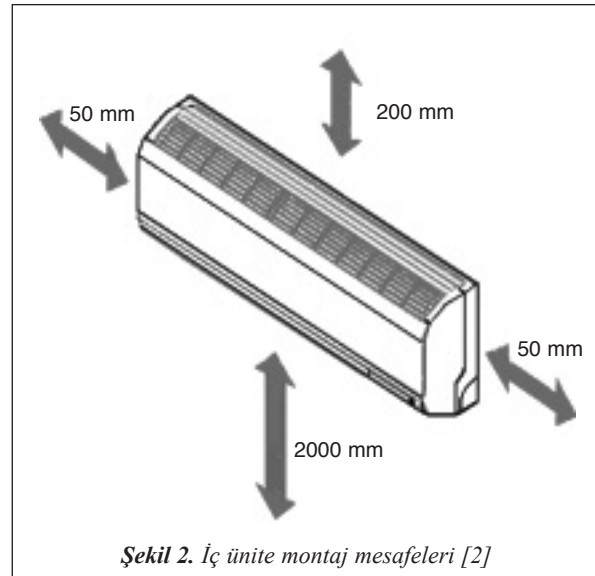
Duvar tipi split klimaların istenilen verimde ve arıza yapmadan uzun yıllar kullanılması ancak doğru şekilde ve kurallara uyularak yapılan bir montajla mümkündür. Bu çalışmada doğru bir montajın nasıl yapılacağı detaylı olarak anlatılmıştır.

2. İç Ünitenin Yer Seçimi ve Montajı

- İlk bakılacak husus drenaj tesisatının nereye verileceğidir. Havada bulunun su buharı iç ünite serpancini üzerinde yoğunlaşmakta ve sıvı hale gelmektedir. Yoğuşan su, yaz aylarında nemli günlerde oldukça

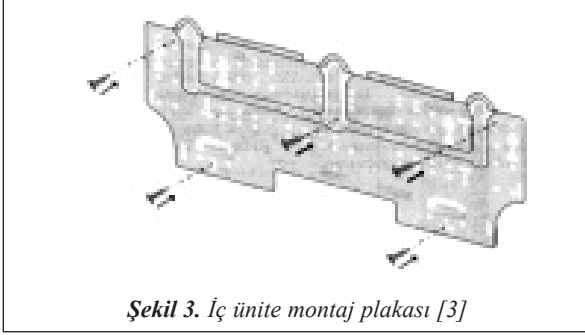
artmaktadır. Bu nedenle, drenaj hattı ilk olarak ele alınmalı, daha sonra sorun çıkmayacak bir gider bulunmalı, yer seçiminde bu hususa özellikle dikkat edilmelidir [1]. Seçilecek yer aynı zamanda klimanın elektrik besleme ve iletişim kablolarının soğutucu akışkan alışverişinde dış ortama verilecek boruların geçişine uygun olmalıdır.

- İç ünitenin kurulduğu yerin yakınında ısı kaynağı bulunmamalıdır. Ayrıca cihaz doğrudan güneş ışığı alan bir yere yerleştirilmemelidir.
- İç ünite, hava sirkülasyonunun iyi olduğu bir yere monte edilmelidir. Önünde hava giriş-çıkışını engelleyecek herhangi bir cisim olmamalıdır.
- İç ünitenin monte edileceği duvar düz ve sağlam olmalıdır.
- İç ünitenin montaj yeri, yanıcı gazlara yakın olmamalı ve mutfak cihazlarının bulunduğu yağlı ortamların üzerine yerleştirilmemelidir.
- İç ünite mümkün olduğunca nemli bölgelere yerleştirilmemelidir. Aşırı nem, sistemin performansını azaltır ve sistemi olumsuz yönde etkiler [1].
- İç ünite ile dış ünite arasındaki mesafe, minimum 4 metre olmalıdır. Maksimum boru mesafesi ise, teknik özellikler tablosundan takip edilerek uygulanmalıdır. Bu nedenle iç ünitenin montaj yeri özellikle minimum mesafede önemlidir [1].
- Yerleşim yapılacak mekanda yüksek frekans yayan makinelerin olup olmadığı kontrol edilmelidir. Böyle bir ortama yerleştirilen bir klimada ciddi

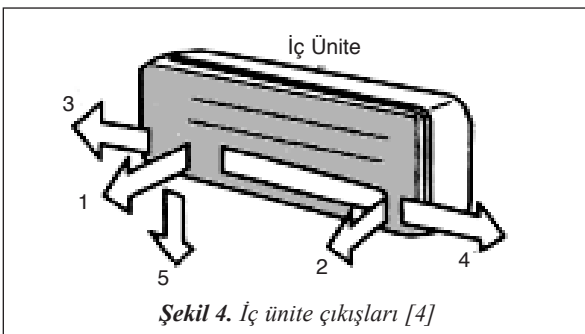


elektronik ve elektrik devre arızaları oluşabilir.

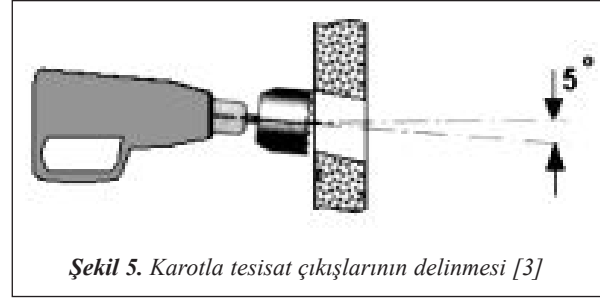
- İç ünite montajında, Şekil 2’de ok işaretleriyle gösterilen en az mesafelerin korunmasına özen gösterilmelidir [2].
- Şekil 3’de iç ünite montaj plakası gösterilmiştir. İç ünite montaj plakası iç ünitenin montaj edileceği noktada duvara yerleştirilir. İç ünite sacı su terazisiyle önce yere paralel hale getirilir. Su akış yönünde doğal akışı sağlayacak şekilde bir eğim verilir, sonra vida yerleri işaretlenerek plaka duvardan indirilir. Matkapla iç üniteyi taşıyacak kadar dübel deliği açılır, dübeller sağlam şekilde yerleştirildikten sonra plaka duvara yerleştirilerek sağlam şekilde vidalanılır. Montaj plakası düzgün monte edilmezse iç üniteden su damlayabilir ya da cihaz sesli çalışabilir.



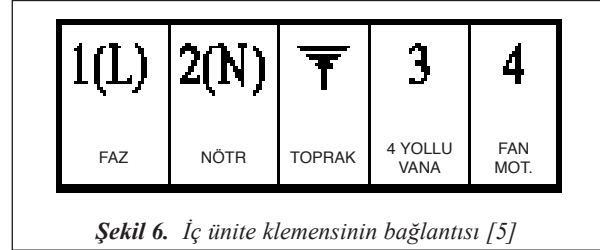
- Boru çıkışları, Şekil 4’de gösterildiği gibi, beş yönde olabilir. İç ünite çıkış boruları çıkışlara döndürülürken serpantin bağlantısının ezilmemesine ve bükülmemesine dikkat edilmelidir. Emniyet yayının borunun serpantin çıkışında olduğuna dikkat edilmelidir
- Soğutucu akışkan boruları, drenaj borusu ve elektrik kabloları çıkışları belirlendikten sonra sol, sağ ve alt çıkışlara karşılık gelen tırnak dikkatlice kesilir ve geçiş boşluğu sağlanır [4].



- İç ünite boru çıkışları ayarlandıktan sonra çıkışa denk gelecek nokta duvarda belirlenir. Önce kılavuz deliği delinerek Şekil 5’de gösterildiği gibi, 70 mm’lik karotla akış yönüne eğimli şekilde delinir. İç kısmına plastik boru yerleştirilir. Alın kısma aksesuar parça takılarak görüntünün çirkinliği ortadan kaldırılır.

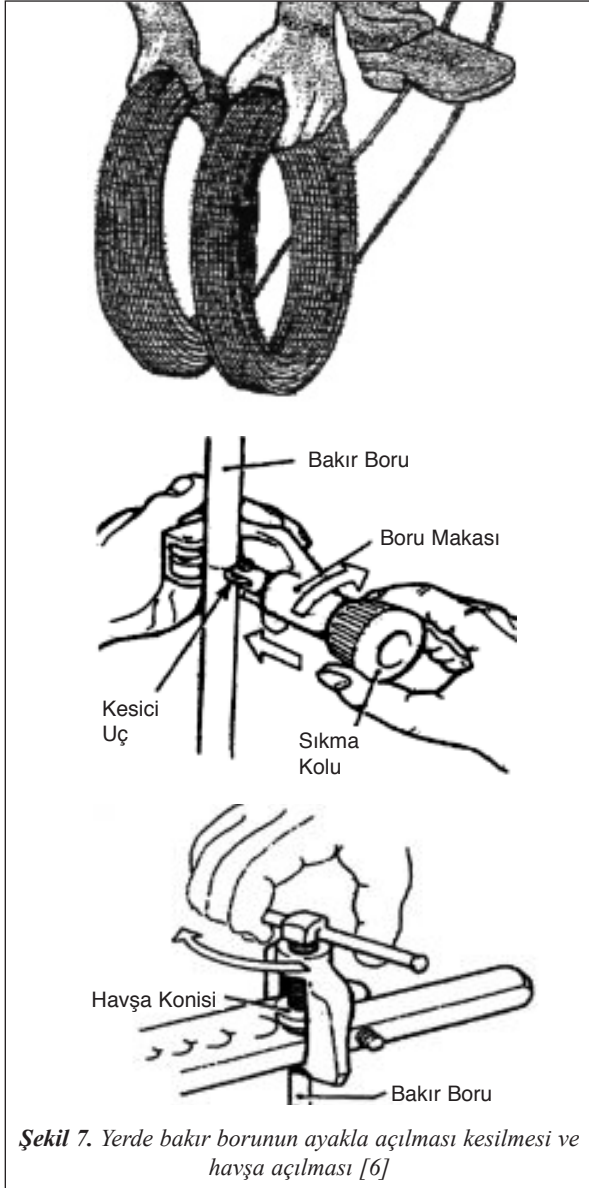


- İç ünite yere yatırılarak elektrik kablo bağlantı kapağı açılır ve iç ünite bağlantı klemensine Şekil 6’da gösterildiği gibi faz, nötr, toprak, dört yollu vana ve fan motoru kabloları bağlanır. Kablo tutucusu takılarak sabitlemenin yapılması gerekir [2].

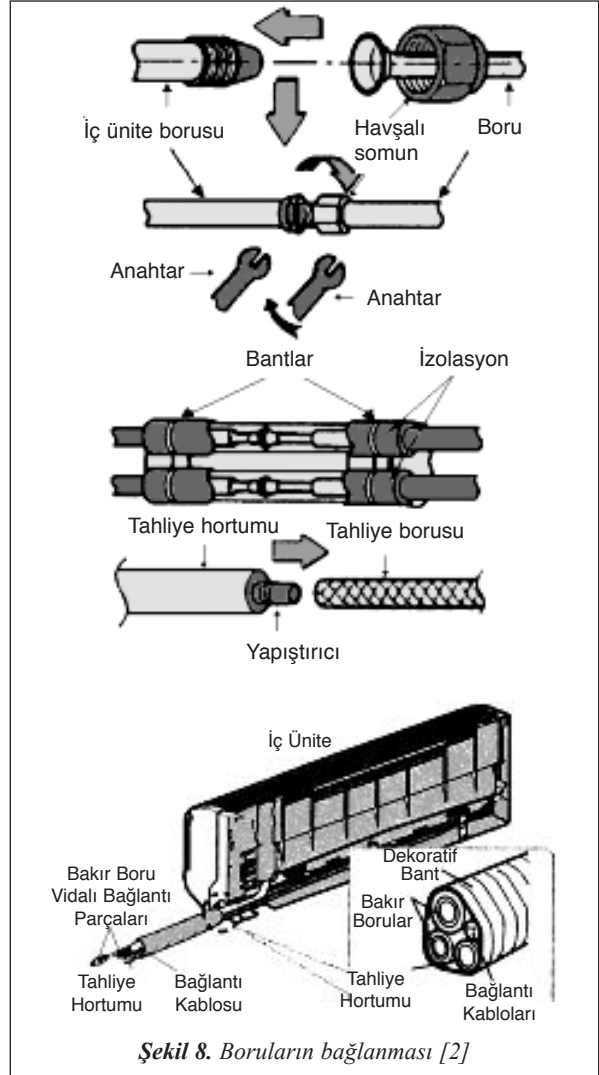


- İç ünite ters çevrilerek iç ünitenden boru çıkışları ayarlanır, bakır borular kangal şeklinde olduğundan kurallara uygun şekilde kıvrılma ve ezilme oluşturulmadan açılır.
- Boru uzunluğu belirlenerek kesilir ve raybalanarak çapaklar temizlenir. Uç kısımlarında havşa açmadan önce izole geçirilir. İzolenin yırtılmamasına dikkat edilmelidir. Sonra rakorlar vidalı kısımları dışarı gelecek şekilde boruya yerleştirilir. Şekil 7’de görüldüğü gibi havşa makinesi kullanılarak havşa açılır. Açılan havşa çatlamış, simetrisini kaybetmiş, eğri ya da ezilmiş olmamalıdır. Kangal boruların açılması, kesilmesi ve havşalanması Şekil 7’de gösterilmiştir.

Makale



- Borular iç ünite rakorlarına takılırken iç ünite boru çıkışlarına getirilerek havşa başlıkları karşılaştırılır. Daha sonra rakor el ile sıkılarak boşluğu alınır. Emniyetli şekilde sıkmayı sağlamak için Şekil 8’de gösterildiği gibi kontra edilerek sıkılmalıdır.
- Bağlantı noktalarının izolasyonu oldukça önemlidir. Bu noktalar düz izole ile izole edilmeli ve bantla sabitlenmelidir.
- Su tahliye hortumuna uzatma takılırken silikon sürülerek sızdırmazlık sağlanmalı, sonra bantlanmalıdır. Böylece montaj esnasında yerinden çıkması engellenir ve silikonun donması beklenmez.
- Tahliye hortumu Şekil 8’de görüldüğü gibi soğutu-



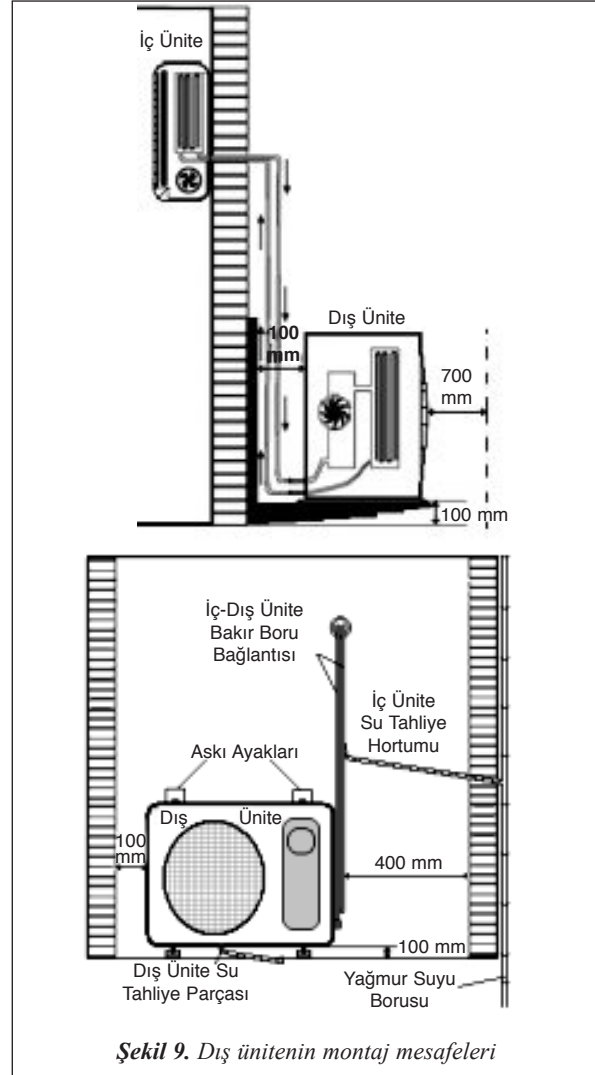
- cu akışkan borularının altında olmalıdır. Elektrik kabloları yukarıda gösterildiği şekilde bantla 50 cm’lik aralıklarla bantlanır. Daha sonra dekoratif bantla sarılır. Dekoratif bant, normal sıcaklıkta boşluk olmayacak şekilde sarılarak çıkış rakoruna kadar getirilir.
- İç ünite drenaj çıkışı, kesinlikle kanalizasyon bağlantısı olan pis su tesisatına bağlanmamalıdır. Aksi takdirde kanalizasyon kokusu split klimadan oda içerisine yayılacaktır.

3. Dış Ünitenin Yer Seçimi ve Montajı

- Kondenser ünitesi dış ortam havasının üzerinden rahatça dolaşabileceği bir yere yerleştirilmelidir. Hava, kondensere ünitenin arkasından girer ve önünden çıkar. Eğer klima, genellikle ısıtma amaç-

lı kullanılacaksa dış üniteyi güneye takmak uygundur. Klima, genellikle soğutma amaçlı kullanılacaksa dış ünitenin kuzeye, ortak kullanımda akşam saatlerinde ısıtma amaçlı kullanımda batıya, sabah saatlerinde ısıtma amaçlı kullanımda doğuya yerleştirilmesi uygundur. Bu konuda split klimaların ısı taşıyıcısı olduğu dikkate alınmalıdır.

- Dış ünitenin taşıyıcısı olarak dış ünitenin ağırlığının en az beş katını taşıyabilecek bir askı set kullanılmalıdır. Ayrıca dış ünitenin montajının yapılacağı duvar, dış ünite ağırlığını taşıyabilecek sağlamlıkta olmalıdır.
- Dış ünite, üzerinde kolayca servis işlemlerinin yapılabilmesi, montaj ve gerektiğinde demontajının rahatça gerçekleştirilebilmesi için en uygun yer belirlenip monte edilmelidir.
- Dış ünite montajında kullanılacak askı setlerini tuttururken duvarın özelliğine göre çelik dübel, trifor vida ya da saplama ile monte edilmelidir.
- Isı kaynaklarına, diğer klima cihazlarının üfleme ağızlarına, egzost fanlarına buhar ve yanıcı gaz kaynaklarına yakın montajdan kaçınılmalıdır [1].
- Dış üniteler, mümkün olduğunca yatak odası, çalışma odası ve çocuk odalarının uzağına konulmalıdır. Aksi takdirde dış ünite çalışma sesi rahatsızlık verecektir.
- Dış ünite direkt olarak toprak zemine eğik şekilde monte edilmemelidir [1].
- Dış ünitenin zemine yakın montajlarında tabanda biriken suyun kolaylıkla tahliye edilebileceği bir yükseklik seçilmelidir.
- Yerleşim yeri yanıcı gazların yakınında olmamalıdır.
- İç ve dış üniteye yoğuşan suyun uygun şekilde bir gidere bağlanması gerekir. Bu konuda özellikle dış ünite monte edilmeden önce alt kısma drenaj tapanı takılarak uygun gidere verilmesine dikkat edilmelidir.
- Üniteler nereye monte edilirse edilsinler ayaklarının altına mutlaka titreşim yutucu lastik takozlar yerleştirilmelidir.
- Dış ünite, Şekil 9'da gösterilen ok mesafeleri ölçüsünde, duvar, tavan, ızgara veya hava giriş-çıkışı engelleyebilecek cisimlerden uzakta kurulmalıdır.
- Şekil 10'da gösterilen askı setin monte edileceği yer belirlendikten sonra ayaklar alınarak dübellerin tutturulacağı noktalar kalemle işaretlenmelidir.



Şekil 9. Dış ünitenin montaj mesafeleri

- Yine su terazisi kullanılarak önce yer seviyesi belirlenmeli, daha sonra su çıkışı yönünde eğim verilmelidir.
- Duvarın cinsine göre dübel seçilerek bunların yerleştirileceği noktalar duvar üstünde delinir.



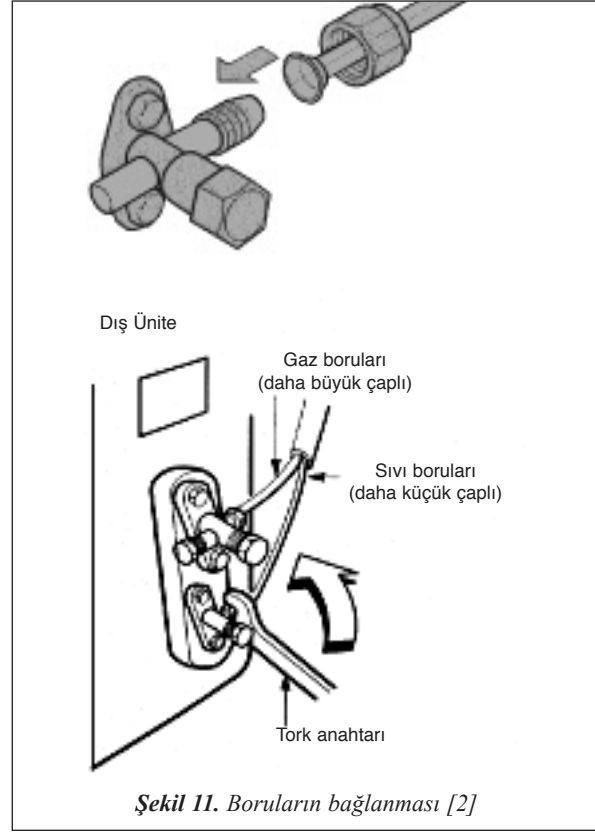
Şekil 10. Askı set

Makale

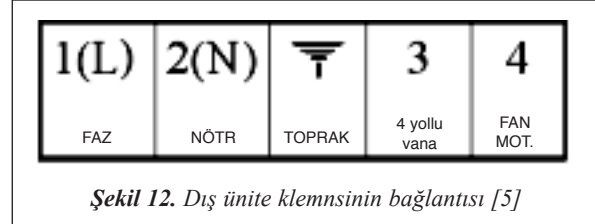
- Üst deliğe duvarın arkasından çıkacak ve kontra yapılabilecek uzunlukta saplama takılması tavsiye edilir.
- Delikler delindikten sonra çelik dübellere ya da tri-for vidalar duvara monte edilir. Saplama ya da somunlar uygun şekilde cırcır anahtar kullanılarak ayakların sabitlenmesi sağlanır.
- Dış ünite takozları konularak dış ünite, ayaklar üzerine yerleştirilir ve monte edilir.

4. İç Ünitenin Yerleştirilmesi ve Dış Ünite Boru ve Kablolarının Bağlanması

- İç ünite ve bağlanmış borular iki ya da üç kişi tarafından alınır. Delinen delikten boru tesisatı zarar görmeden dışarı çıkartılır. İç ünite askı sacı üzerindeki tırnaklarına yerleştirilir. Boruların dönüşlerinde boruya düzgün şekilde bükme yapması sağlanmalıdır. Kırılmış ve ezilmiş borular, cihazın hem daha fazla elektrik sarf etmesine hem de pahalı arızalara yol açabilir.
- İç ünite boru çıkışları şayet cihaz arkasından çıkmıyorsa plastik kablo kanallarına konulması uygun olabilir. Normal çıkışlarda, borularda iç üniteye yoğunlaşan suyun gidere rahatlıkla akması için gözü rahatsız etmeyecek şekilde hafif bir eğim verilmesi gerekir. Daha sonra borular kelepçelerle duvara sabitlenmelidir.
- İç üniteden gelen boruları dış ünite arkasında dolandırırken dış ünitenin hava akışına engel olmasına dikkat edilmelidir. Aksi takdirde klimanın verimi düşer.
- Dış ünite boru bağlantıları, Şekil 11'de gösterildiği gibi karşılaştırılarak uygun torklarda sıkılır. Rakorların sıkılmasında katalogdaki tork değerleri uygun anahtarlar kullanılarak da yapılabilir [2].
- Dış ünite bağlantı soketine Şekil 12'de gösterildiği gibi bağlantı şemalarına uyularak kablo bağlantıları yapılır. Kabloların yerlerine tam olarak sabitlenmesine dikkat edilmelidir.
- Kablo, kablo tutucunun altındaki kontrol panelinde bulunan kelepçe kullanılarak bağlanmalıdır.
- Kontrol kutusunun kapağı yerine takılır ve vidası sıkılır.
- İç ünite ön paneli sökülür ve iç ünite drenaj tavasına dökülen suyun dışarıya çıkışı kontrol edilmeli-



Şekil 11. Boruların bağlanması [2]



Şekil 12. Dış ünite klemnsinin bağlantısı [5]

dir. Kaçak yoksa duvarda delinen kısımlar alçı ile ya da macunla kapatılmalıdır.

5. Klimanın İç Ünite Besleme Kablolarının Bağlanması

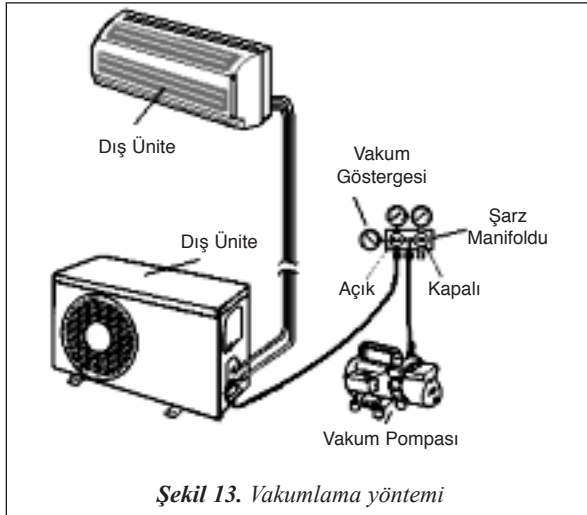
- Bağlantı hattı bina içerisinde toprak hattı çekili bir buattan alınır. Bağlantı kablosunun kesiti klimanın kapasitesine göre değişir. 9000 ve 12000 BTU'luk klimalarda 3x1.5 mm² kesitinde kablo, 18000 ve 24000 BTU'luk klimalarda 3x2.5 mm²lik kablo kullanılmalıdır [5].
- 9000 ve 12000 BTU'luk klimalarda 16 Amper gecikmeli W otomat; 18000 ve 24000 BTU kapasiteli klimalarda 25 Amper gecikmeli W otomat kullanılmalıdır [5].
- Cihaz mutlaka topraklanmalıdır. Sıfırlama işlemi

diye de bilinen toprak nötr teması kesinlikle yaptırılmamalıdır [5].

- Faz, nötr ve toprak uçlarının doğru şekilde bağlanmasına dikkat edilmelidir. Aksi takdirde daha sonra elektronik kartta arızalar görülebilir [5].

6. Vakumlama

- Vakumlama işleminde iç ünite içerisindeki hava ve hava ile borular içerisine girmiş olan toz, nem ve parçacıklar dışarı atılır. Vakumlama yapılmaz ise sistemin verimi düşer, sistem istenilen performansta çalışmaz [2].
- İç ve dış üniteyi vakumlamak için önceki adımlarda belirtilen şarj hortumunun servis ucunu Şekil 13'de gösterildiği gibi vakum pompasına takılır. Manifoldun alçak basınç hortumu, dış ünite üç yollu servis vanası portuna bağlanır. Kullanılan hortumun iğne uçlu olmasına ve iğnenin kısa olmasına dikkat edilmelidir. Manifoldun alçak basınç vanası açılarak pompa çalıştırılır [2].



Şekil 13. Vakumlama yöntemi

- Vakum pompasının boşaltma süresi boruların uzunluğuna ve pompanın kapasitesine bağlıdır. Bu konuda kataloglarda verilen sürelerle uyulması gerekir. Genelde 7000- 18000 BTU/h klimalarda 20 dakika, 8000–28000 BTU/h arası klimalarda 40 dakika vakum yapılması uygundur. 8,5 m³/h'lik bir vakum pompasıyla -20 PSI değerinde yukarıdaki sürelerde vakum yapılmalıdır [1].
- İstenilen vakum sağlandığında manifold alçak basınç vanası kapatılır ve vakum pompası durdurulur. Şayet göstergenin ibresinde yükselme varsa

sistemde kaçak vardır. Kaçak yeri tespit edilerek yeniden vakumlama yapılmalıdır.

- İki yollu ve üç yollu vanalardaki allen yuvalarına allen anahtarı yerleştirilerek vanalar sırasıyla sonuna kadar açılır ve tapaları vidalanır. Bu arada tapalardan ve rakorlardan kaçak olup olmadığı sabun köpüğüyle kontrol edilmelidir.
- Uzaktan kumandayı duvara monte etmek için Şekil 14'de gösterildiği gibi, uzaktan kumanda askısı istenilen yere getirilir, delikler işaretlenir, matkapla delindikten sonra kumanda askısı duvara monte edilir. Kumanda cihazının pilleri takılarak gerekli ayarlamalar yapılır.
- Cihaz test için çalıştırılarak çalışma kontrol edilir.



Şekil 14. Uzaktan kumanda askısı montajı [3]

7. Sonuç

Split klimalardan istenilen verimin alınabilmesi için klimanın montajının doğru ve kurallara uygun şekilde yapılması gerekir. Yapılan montaj, hem göz estetiğini bozmalı hem de klimanın en verimli işletmeyi en ideal şekilde yapmasını sağlamalıdır. Yapılacak keşifle önce iç ve dış ünitenin yeri belirlenmelidir. Drenaj tesisatı split klima serpantinlerinde yoğuşan suyun dış ortama aktarılması için çekilir. Drenaj tesisatı çekilirken çevreye zarar vermeden uygun bir gider bulunmalıdır. Aksi durumda yapının duvarları, camları ve yapının altından geçenler su akışından rahatsız olabilirler. Bakır boru tesisatı çekilirken bakır borularda ezilme ve kırılma oluşmasına dikkat edilmeli, bakır borular minimum ölçüden daha kısa bağlanmamalı, havşaları düzgün açılarak rakorları uygun torklarda ve sisteme zarar vermeyecek şekilde sıkılmalıdır.

Bakır boruların izolasyonu yırtılmadan bakır borula-

Makale

ra geçirilmelidir. Kullanılan gaz düşük basınçta ısıyı içerisine alırken buharlaşıp, yüksek basınçta ısıyı dışarı verirken yoğuşmaktadır. Bu nedenle ısıtma ve soğutma işleminin serpantinlerde oluşturulabilmesi için bakır borularda ısı transferinin en aza indirilmesi gerekir.

Dekoratif bantla yapılan izolasyonda drenaj tesisatı ve elektrik kabloları birlikte sarılmalı, uygun noktadan iç ünite drenaj borusu dekoratif bant dışına alınmalıdır. Dekoratif bant aynı zamanda borular üzerine hava girişini engelleyecek ve borular üzerindeki yoğuşmayı ortadan kaldıracaktır. Ayrıca dekoratif bant tesisattaki çirkin görüntüyü ortadan kaldıracak ve göz estetiği sağlayacaktır.

Elektrik kablolarının kesitleri çekilen akım nedeniyle önemlidir. Eğer kablo kesitleri küçük seçilirse kısa devre oluşabilir ve klima zarar görebilir. Şebeke giriş kablo çapları küçükse değiştirilmelidir.

Enerjinin gün geçtikçe pahalı hale gelmesi yalnızca soğutmada değil ısıtmada da split klimaları ön plana çıkarmıştır. Yapılan doğru montajla enerjinin en verimli şekilde kullanılması sağlanacak, bu da hem ülke ekonomisine hem de kullanıcıya önemli ölçüde

ekonomik kazanç sağlayacaktır.

Split klimalarla az enerjiyle en fazla ısıtma ya da soğutma sağlamak, uzun yıllar boyunca arızasız çalışmasını ve çevreye zarar vermeden kullanılmasını temin etmek için split klimaların yetkili ve klima montajı eğitimi almış kişilerce kurallara uygun şekilde montaj edilmesi gerekir.

Kaynaklar

- [1] Airfel, Isıtma & soğutma sistemleri, Split klima montaj ve klimacılık, yayın no: AC01-06.
- [2] Arçelik, Tüketici hizmetleri, eğitim el kitabı, klima eğitim notları ve devre şemaları, Mart 2000.
- [3] Elco Klima San. Ve Tic. Ltd. Şti. Klima servis Bülteni, yayın no: S-40 Bülten No: S.B.-001-03, 01.04.2005, İstanbul
- [4] Hicon Duvar Tipi Split Klima Montaj Katalogu 24000 BTU 2003
- [5] Şimşek E., Bilgili M., Polat Y., Şahin B., Split klima arıza simülatörü geliştirilmesi, I. Soğutma Teknolojileri Sempozyumu, Bildiriler kitabı, Ekim 2008.
- [6] Kacar A., Soğutma iklimlendirme iş ve işlem yaprağı, S.H.Ç.E.K. basımevi – Ankara, 2001.